

Пылесос строительный VC-20/1200

Инструкция
по эксплуатации

Артикул 4 01 11 010



EAC

КРАТОН

Уважаемый покупатель!

Благодарим за доверие, которое Вы оказали, выбрав пылесос строительный VC-20/1200 (далее в тексте «пылесос»). Перед первым использованием пылесоса внимательно ознакомьтесь с инструкцией по эксплуатации! В данной инструкции Вы найдете все указания, выполнение которых обеспечит безопасную эксплуатацию и длительный срок службы пылесоса.

Все дополнительные обязательные сведения о данном пылесосе размещены в приложении А (вкладыш в инструкцию по эксплуатации). При возникновении любых вопросов, касающихся продукции зарегистрированной торговой марки **Кратон**, Вы можете разместить их на странице Форума сайта «www.kraton.ru».



Уважаемый покупатель! Приобретая пылесос, проверьте его работоспособность и комплектность!

Содержание

Основные технические данные.....	4
Комплектность.....	5
Назначение и общие указания.....	6
Графические символы безопасности.....	7
Предупреждение для пользователя.....	8
Электрическая безопасность.....	8
Правила безопасности.....	11
Устройство пылесоса.....	15
Подготовка к работе.....	19
Работа с пылесосом.....	23
Техническое обслуживание.....	26
Транспортирование и правила хранения.....	29
Утилизация.....	30
Неисправности и методы их устранения.....	31
Сведения о действиях при обнаружении неисправности.....	31
Гарантия изготовителя.....	32
Гарантийное свидетельство.....	33
Приложение А — вкладыш в инструкцию по эксплуатации (1 лист, А5)	
Приложение А1 — адреса сервисных центров, обслуживающих продукцию торговой марки Кратон, список (1 лист, А4)	
Приложение Б — схема сборки (1 лист, А4)	

Основные технические данные

Основные технические данные пылесоса приведены в таблице 1.

Таблица 1 «Основные технические данные»

Наименование параметра	Значение параметра
Наименование, тип, модель	пылесос строительный VC-20/1200
Напряжение электрической питающей сети	220 В±10 %
Частота тока	50 Гц
Род тока	переменный, однофазный
Тип электродвигателя	асинхронный
Номинальная мощность	1200 Вт
Номинальный ток	4,8 А
Разрежение за пылесосом	0,018 МПа
Вместимость бака для сбора пыли	20 л (0,02 м ³)
Диаметр всасывающего патрубка	Ø 32 мм
Производительность	2,0 м ³ /мин
Наличие розетки для подключения электроинструмента	имеется одна влагозащищенная евророзетка 220 В
Максимальная мощность подключаемого электроинструмента	2200 Вт
Степень защиты от попадания твердых частиц и влаги, обеспечиваемая защитной оболочкой	IP40
Класс защиты от поражения электрическим током	низковольтное оборудование I класса
Уровень звукового давления (шума)	80 дБ
Полное среднеквадратичное значение скорректированного виброускорения	1,5 м / с ²
Габаритные размеры (Д × Ш × В)	340 × 340 × 430 мм
Масса	6,8 кг
Срок службы пылесоса	5 лет

Гарантийное свидетельство

КРАТОН

Наименование _____

Модель _____

Артикул _____

Серийный номер _____

Наименование торгующей организации _____

Дата продажи _____

Фамилия и подпись продавца _____

М. П. _____

Срок гарантии — 12 месяцев со дня продажи

ВНИМАНИЕ! Гарантийное свидетельство действительно при наличии даты продажи, подписи продавца и печати торгующей организации. На каждое изделие выписывается отдельное гарантийное свидетельство. В связи с удаленностью производителя от покупателя срок гарантийного ремонта не превышает 45 дней с даты обращения в авторизованный сервисный центр.

С правилами эксплуатации и условиями гарантии ознакомлен и согласен, паспорт изделия на русском языке получен, исправность и комплектность проверены в моем присутствии. Претензий не имею.

Наименование предприятия покупателя _____

Фамилия, имя, отчество покупателя _____

Гарантийный случай №3

Наименование _____

Модель _____

Артикул _____

Серийный номер _____

Сервисный центр _____

Дата приемки _____

Дата выдачи _____

Фамилия клиента _____

Подпись клиента _____

КРАТОН
М. П. сервисного центра

Гарантийный случай №2

Наименование _____

Модель _____

Артикул _____

Серийный номер _____

Сервисный центр _____

Дата приемки _____

Дата выдачи _____

Фамилия клиента _____

Подпись клиента _____

КРАТОН
М. П. сервисного центра

Гарантийный случай №1

Наименование _____

Модель _____

Артикул _____

Серийный номер _____

Сервисный центр _____

Дата приемки _____

Дата выдачи _____

Фамилия клиента _____

Подпись клиента _____

КРАТОН
М. П. сервисного центра

Гарантия изготовителя

Производитель гарантирует надежность работы изделия при условии соблюдения всех требований указанных в настоящей инструкции по эксплуатации. Гарантийный срок эксплуатации изделия составляет 12 месяцев со дня продажи розничной сетью. В течение гарантийного срока владелец имеет право на бесплатный ремонт изделия по неисправностям, явившимся следствием производственных дефектов. Гарантийный ремонт изделия производится только при наличии правильно оформленного гарантийного свидетельства (наименование изделия, модель, заводской номер, наименование торгующей организации, дата продажи, печать и подпись).

Гарантия производителя не распространяется:

- на случаи утраты или внесения исправлений в текст гарантийного свидетельства;
- на инструменты с истекшим сроком гарантии;
- на случаи обслуживания вне гарантийной мастерской, попытки самостоятельно устранить дефект или монтажа не предназначенных деталей, самостоятельного вскрытия инструмента (поврежденные шлицы винтов, пломбы, защитные наклейки и т. д.);
- на случаи использования бытового изделия в производственных или иных целях, связанных с извлечением прибыли;
- на случаи, если у изделия забиты вентиляционные каналы пылью и стружкой;
- на случаи, если изделие вышло из строя при перегрузке и заклинивании (одновременный выход из строя ротора и статора, обеих обмоток статора);
- на случаи сильного загрязнения инструмента как внешнего, так и внутреннего;
- на случаи механического повреждения корпуса (сколы, трещины) и повреждений, вызванных воздействием агрессивных сред, высоких температур, высокой влажности;
- на случаи механического повреждения сетевого шнура или штепселя;
- на случаи, когда инструмент эксплуатировался с нарушением инструкции по эксплуатации;
- на дефекты, которые являются результатом естественного износа;
- на быстроизнашивающиеся части (стартер, угольные щетки, зубчатые ремни и колеса, резиновые уплотнения, сальники, защитные кожухи, направляющие ролики, втулки, стволы и т. п.), сменные принадлежности (аккумулятор, топливные и воздушные фильтры, свечи зажигания, пилки, ножи, элементы их крепления, патроны, подошвы, цанги, сверла, буры, шины, цепи, звездочки и т. п.);
- на инструмент с частично либо полностью удаленным заводским номером, а также на случаи несоответствия данных на электроинструменте данным в гарантийном свидетельстве.

Срок гарантии продлевается на время нахождения изделия в гарантийном ремонте.

Претензии о некомплектности после продажи изделия не принимаются.

Комплектность

Комплектность пылесоса приведена в таблице 2.

Таблица 2 «Комплектность пылесоса»

Наименование	Количество
Пылесос в сборе (с блоком электродвигателя)	1 шт.
Шланг гофрированный Ø 32 мм × 3 м	1 шт.
Удлинитель	2 шт.
Фильтр-мешок бумажный	1 шт.
Фильтр поролоновый	1 шт.
Фильтр воздушный моющийся HEPA	1 шт.
Щетка круглая	1 шт.
Насадка для уборки пола	1 шт.
Насадка щелевая	1 шт.
Переходник ступенчатый для подключения электроинструмента (Ø27, Ø33, Ø36, Ø38, Ø41 мм)	1 шт.
Фланец воздуходувный	1 шт.
Основание	1 шт.
Колесо универсальное	4 шт.
Коробка картонная упаковочная	1 шт.
Инструкция по эксплуатации	1 экз.

Назначение и общие указания



- Пылесос предназначен для уборки в помещениях, сбора стружек, опилок, древесной, керамической и других видов неметаллической пыли, бетонной крошки, образовавшейся при работе ручных электрических машин (сухая уборка) и сбора неагрессивных и негорючих жидкостей с поверхности пола (влажная уборка).
- Для одновременного (автоматического) включения и отключения пылесоса и ручных электрических машин (далее «электроинструмент») на корпусе пылесоса установлена электрическая розетка.
- Пылесос имеет функцию выдувания воздуха, что позволяет выдувать, например пыль из узких щелей в автомобиле.
- Пылесос предназначен для работы от однофазной сети переменного тока напряжением 220 В±10 % и частотой 50 Гц.
- Пылесос предназначен для эксплуатации в следующих условиях:
 - температура окружающей среды от +1 °С до +35 °С;
 - относительная влажность воздуха до 80 % при температуре +25 °С и отсутствием прямого воздействия атмосферных осадков.
- Изготовитель (продавец) оставляет за собой право изменять комплектность товара без изменения его потребительских свойств, основных технических характеристик и цены товара исходя из коммерческой целесообразности.
- В связи с постоянным техническим совершенствованием конструкции пылесоса возможны некоторые отличия между приобретенным Вами изделием и сведениями, приведенными в настоящей инструкции по эксплуатации, не влияющие на его основные технические параметры и эксплуатационную надежность.



Неисправности и методы их устранения

Таблица 4 «Неисправности и методы их устранения»

Внешнее проявление неисправностей	Вероятная причина	Метод устранения
Пылесос не включается.	1. Отсутствует сетевое напряжение. 2. Неправильно выбран режим работы пылесоса. 3. Подключенный электроинструмент имеет слишком маленькую мощность.	1. Проверить электрическое подключение пылесоса. 2. Правильно установить переключатель трехпозиционный. 3. Установить переключатель трехпозиционный в позицию «II».
Заметное снижение мощности пылесоса или прекращение всасывания.	1. Засорение фильтра, шланга, или насадки. 2. Переполнен бак.	1. Очистить или заменить фильтр, насадку, шланг. 2. Очистить бак или слить из него воду.

Сведения о действиях при обнаружении неисправности



Сведения о действиях, которые необходимо предпринять при обнаружении неисправности пылесоса

- При возникновении неисправностей в работе пылесоса выполните действия указанные в таблице 4 «Неисправности и методы их устранения».
- При обнаружении других неисправностей пользователю (владельцу) пылесоса необходимо обратиться в сервисный центр.
- Адреса сервисных центров Вы можете найти в приложении А1 к данной инструкции по эксплуатации или на сайте «www.kraton.ru».

Утилизация



Пылесос и его упаковка подлежат вторичной переработке (рециклированию). Следует беречь от загрязнений окружающую среду. Нельзя сорить, и следует поддерживать чистоту при использовании пылесоса. Упаковку и упаковочные материалы пылесоса следует сдавать для переработки.



Утилизация

- Данный пылесос изготовлен из безопасных для окружающей среды и здоровья человека материалов и веществ. Тем не менее, для предотвращения негативного воздействия на окружающую среду при прекращении использования пылесоса (истечении срока службы) и его непригодности к дальнейшей эксплуатации, это изделие подлежит сдаче в централизованные приемные пункты по сбору электромеханического оборудования, металлолома и пластмасс.

- Утилизация пылесоса и комплектующих узлов заключается в его полной разборке и последующей сортировке по видам материалов и веществ, для последующей переплавки или использования при вторичной переработке.

- Упаковку пылесоса следует утилизировать без нанесения экологического ущерба окружающей среде в соответствии с действующими нормами и правилами на территории страны использования данного оборудования.



Защита окружающей среды

- Настоящая инструкция по эксплуатации изготовлена из макулатуры по бесхлорной технологии, что позволяет в некоторой степени сохранять деревья, используемые для изготовления бумаги.

Графические символы безопасности

ВНИМАНИЕ! Прочитайте и запомните разделы инструкции, где Вы встретите приведенные ниже графические символы. Данные разделы инструкции информируют Вас о действиях, которые Вы обязаны выполнить для обеспечения Вашей личной безопасности и находящихся рядом людей, а также о мерах, необходимых для надежной и долговечной эксплуатации пылесоса.



Внимательно прочтите инструкцию по эксплуатации перед использованием пылесоса



Опасность получения травмы или повреждения пылесоса в случае несоблюдения данного указания



Риск возникновения пожара



Опасность поражения электрическим током



Пылесос и его упаковка подлежат вторичной переработке (рециклированию)



Беречь от загрязнений окружающую среду. Не сорить, поддерживать чистоту. Упаковку и упаковочные материалы пылесоса следует сдавать для переработки

Предупреждение для пользователя



ВНИМАНИЕ! Не разрешается вносить какие-либо изменения в конструкцию пылесоса без разрешения производителя. Неавторизованное изменение конструкции пылесоса и использование неоригинальных запасных частей может привести к травме пользователя или поломке пылесоса.

Не подключайте пылесос к сети электропитания до тех пор, пока внимательно не ознакомитесь с изложенными в данной инструкции рекомендациями и не изучите его устройство, применение, настройку, ограничения и возможные опасности.



Электрическая безопасность



Пылесос был разработан для работы только при одной величине электрического питающего напряжения. Перед началом работы убедитесь, что напряжение источника электропитания соответствует техническим характеристикам пылесоса.

ПРЕДУПРЕЖДЕНИЕ! Пылесос по классу защиты от поражения электрическим током относится к низковольтному оборудованию I класса. Это означает, что для предотвращения поражения пользователя электрическим током, пылесос должен быть обязательно заземлен через розетку с заземляющим контактом.



Транспортирование и правила хранения



Транспортирование

- Пылесос упакован в соответствии с требованиями действующей нормативной и технической документации на его изготовление и поставку. Упакованный пылесос транспортируется авиационным, железнодорожным, морским, речным и автомобильным транспортом.
- Погрузку и раскрепление упакованного пылесоса, и его последующее транспортирование выполняют в соответствии с действующими техническими условиями и правилами перевозки грузов на используемом виде транспорта.

Правила хранения

- Храните пылесос в собранном виде.
- Не допускайте нагрева пылесоса, воздействия прямых солнечных лучей или повышенной влажности.
- Перед постановкой на хранение очистите пылесос и смотайте кабель электропитания. Снимите с пылесоса фильтры, и очистите их.
- Хранить пылесос следует в закрытом вентилируемом помещении при отсутствии воздействия климатических факторов (атмосферные осадки, повышенная влажность и запыленность воздуха) при температуре воздуха не ниже + 1 °С и не выше + 40 °С с относительной влажностью воздуха не выше 80 %.





Техническое обслуживание

- Для обеспечения длительной и безаварийной работы пылесоса и Вашей личной безопасности:
 - перед началом работы всегда проверяйте общее техническое состояние пылесоса путем визуального осмотра и пробного пуска;
 - проверяйте исправность электрооборудования и электродвигателя пылесоса путем включения и выключения;
 - проверяйте бак пылесоса и деталей на отсутствие механических повреждений;
 - регулярно очищайте колеса от пыли и грязи, а также от намотанного ворса, ниток и частиц ткани.
- Перед началом работы проверяйте исправность вилки и кабеля электропитания и трехпозиционного переключателя пылесоса.
- После окончания работы с пылесосом очищайте его от пыли, грязи и влаги.
- Не реже одного раза в месяц выполняйте полную очистку пылесоса.



Электрические соединения и требования к кабелю электропитания

- В случае поломки или неисправности, заземление создает путь наименьшего сопротивления для электрического тока и снижает опасность поражения электрическим током. Этот пылесос оснащен электрическим кабелем, оборудованным заземляющим проводом и заземляющей клеммой на вилке. Вилка должна вставляться в соответствующую розетку, имеющую надежное заземление.
- Запрещается переделывать штепсельную вилку кабеля электропитания пылесоса, если она не входит в приемное отверстие розетки питающей электрической сети.
- Квалифицированный электрик должен установить соответствующую розетку.
- Запрещается эксплуатация пылесоса с поврежденным кабелем электропитания. При повреждении кабеля электропитания его необходимо заменить. Замену кабеля электропитания должен производить только изготовитель пылесоса или сервисный центр.
- Используйте только трехжильные удлинительные кабели с трехконтактными вилками с заземлением и соответствующие розетки, в которые вилка включается.



Требования к электродвигателю

- Если электродвигатель не запускается или внезапно останавливается при работе, сразу же отключите пылесос.
- Отсоедините вилку кабеля питания пылесоса от розетки и попытайтесь найти и устранить возможную причину.
- Колебания напряжения электросети в пределах $\pm 10\%$ относительно номинального значения не влияют на нормальную работу пылесоса.
- Необходимо, чтобы на электродвигатель пылесоса подавалось электрическое напряжение 220 В.
- Чаще всего проблемы с электродвигателем пылесоса возникают при некачественных контактах в разъемах электрических соединений, при перегрузках, пониженном напряжении электрического питания.
- Квалифицированный электрик должен периодически проверять все электроразъемы, напряжение в электрической питающей сети и величину тока, потребляемого пылесосом.
- При необходимости используйте удлинительный кабель, соответствующий номинальной мощности пылесоса (см. раздел





«Основные технические данные»). При использовании катушек обязательно полностью разматывайте кабель.

• **ПОМНИТЕ!** При значительной длине удлинительного кабеля и малом поперечном сечении подводящих проводов происходит дополнительное падение напряжения, которое может привести к неустойчивой работе электродвигателя пылесоса.

• Приведенные в таблице 3 «Длина удлинительного электрического кабеля и размеры поперечного сечения проводов в зависимости от потребляемого тока» данные относятся к расстоянию между электрическим распределительным щитом, к которому подсоединен пылесос, и его штепсельной вилкой. При этом не имеет значения, осуществляется ли подвод электроэнергии к пылесосу через стационарные подводящие провода, через удлинительный кабель или через комбинацию стационарных и удлинительных кабелей. Удлинительный провод должен иметь на одном конце вилку, а на другом — розетку, совместимую с электрической вилкой Вашего пылесоса.

Таблица 3 «Длина электрического кабеля и размеры поперечного сечения проводов в зависимости от потребляемого тока»

Сечение (мм ²)		Номинальный ток кабеля (А)					
0,75		6					
1,00		10					
1,50		15					
2,50		20					
4,00		25					
		Длина кабеля (м)					
		7,5	15	25	30	45	60
Напряжение электропитания (В)	Потребляемый ток (А)	Номинальный ток кабеля (А)					
220	0–2,0	6	6	6	6	6	6
	2,1–3,4	6	6	6	6	6	6
	3,5–5,0	6	6	6	6	10	15
	5,1–7,0	10	10	10	10	15	15
	7,1–12,0	15	15	15	15	20	20
	12,1–20,0	20	20	20	20	25	—



- В процессе работы контролируйте наполнение фильтр-мешка бумажного, учитывая при этом свойства всасываемого мусора.
- Фильтр-мешок бумажный очистите от пыли и грязи.
- Очистите внутреннюю поверхность бака 14 от пыли и грязи. При необходимости вымойте бак 14 чистой водой с использованием жидкого (не содержащего абразивных веществ) моющего средства. После чего еще раз хорошо промойте бак 14 чистой водой и просушите его до полного высыхания.

После влажной уборки (всасывание воды)

- Отверните пробку 18 и полностью слейте воду из бака 14 в специально отведенное место. Заверните пробку 18.
- Снимите фильтр поролоновый и фильтр воздушный моющийся НЕРА с поплавковой камеры блока электродвигателя 11, и промойте их чистой водой. После чего обязательно высушите бак 14 и фильтры.
- При необходимости вымойте бак 14 чистой водой с использованием жидкого (не содержащего абразивных веществ) моющего средства. После чего еще раз хорошо промойте бак 14 чистой водой и просушите его до полного высыхания.
- После любого вида уборки следите за тем, чтобы бак 14, поплавков и внутренняя часть блока электродвигателя 11 были чистые. При необходимости протрите их влажной салфеткой из мягкой ткани и высушите.
- При очистке этих узлов и поверхностей используйте воду и мыло. **ПОМНИТЕ!** Растворители могут повредить поверхности этих узлов.
- После очистки установите фильтр поролоновый и фильтр воздушный моющийся НЕРА на штатное место, затем установите блок электродвигателя 11 на бак 14 и заблокируйте защелки замков 12.
- Следите за тем, чтобы поплавков свободно перемещался в поплавковой камере (поз. 8 и 9, см. схему сборки) и при установке блока электродвигателя 11 на бак 14 находился в его нижней части.
- После работы обязательно очистите внутренние и внешние поверхности насадок, шланга, удлинителей, адаптеров, патрубков и т.д., предварительно отсоединив их от пылесоса. При необходимости протрите их внешние поверхности влажной салфеткой из мягкой ткани и высушите. Внутренние поверхности этих деталей (при необходимости) промойте потоком чистой воды и высушите. При очистке этих деталей используйте воду и мыло.



Техническое обслуживание



ВНИМАНИЕ! При выполнении любых операций по обслуживанию выключите пылесос и отсоедините вилку кабеля электропитания пылесоса от розетки электросети. Пылесос не требует постоянного технического обслуживания, но внимательный уход за ним необходим. Это будет залогом нормальной работы пылесоса и исключит возможный травматизм. Засоренные или поврежденные фильтры значительно снижают производительность пылесоса и качество уборки, а также могут стать причиной поломки пылесоса. Перед очисткой пылесоса и его фильтров от пыли и мусора необходимо использовать средства защиты дыхательных путей и глаз. Очистку пылесоса от пыли и грязи производите в специально отведенном для этих целей месте.



Очистка по окончании работы

- По окончании работы выключите пылесос и отсоедините штепсельную вилку кабеля электропитания от розетки электросети.
- Разблокируйте защелки замков 12 с обеих сторон пылесоса и за ручку 9 снимите блок электродвигателя 11 (см. рис. 1 и схему сборки).

После сухой уборки

- Снимите фильтр-мешок бумажный (см. рис. 1, схему сборки и табл. 2) с патрубка во внутренней полости бака 14. В случае заполнения фильтр-мешка замените его.
- Не дожидайтесь полного наполнения фильтр-мешка бумажного пылью, и заменяйте его по мере наполнения. Чрезмерное заполнение фильтр-мешка бумажного ведет к снижению производительности пылесоса.



Правила безопасности



Перед тем как начать использование пылесоса, внимательно прочитайте и запомните требования данной инструкции по эксплуатации. Бережно храните данную инструкцию в месте, доступном для дальнейшего использования. Пользователь, не изучивший данную инструкцию, не должен допускаться к эксплуатации пылесоса.



• **ВНИМАНИЕ!** К самостоятельной эксплуатации и обслуживанию пылесоса допускаются лица не моложе 18 лет (далее в тексте «пользователь»), прошедшие медицинский осмотр и годные по состоянию здоровья для обслуживания сложного технического оборудования. Пользователь должен знать и применять безопасные методы эксплуатации пылесоса. Подключение пылесоса должно соответствовать и осуществляться в соответствии с требованиями «Правил технической эксплуатации электроустановок потребителей» и «Правил техники безопасности при эксплуатации электроустановок потребителей». При эксплуатации пылесоса должны соблюдаться требования правил пожарной безопасности.



• Пылесос выполнен в соответствии с современным уровнем техники, действующими нормами по технике безопасности и отличается надежностью в эксплуатации. Это не исключает, однако, опасности для пользователя и посторонних лиц, а также нанесения материального ущерба в случае некачественной эксплуатации и использования не по назначению.



• Не допускается использовать пылесос во взрывоопасной среде, в которой содержатся воспламеняющиеся жидкости, газы или пыль.

• Сильные колебания температуры окружающего воздуха могут вызвать образование конденсата на токопроводящих частях пылесоса. Перед началом эксплуатации пылесоса в таких условиях дождитесь, пока его температура сравняется с температурой окружающего воздуха.



- Ознакомьтесь с устройством и техническими возможностями Вашего пылесоса.
- Прежде чем включать пылесос, убедитесь в том, что все неиспользуемые детали, инструменты и принадлежности удалены и не будут препятствовать работе.
- Запрещается установка и работа пылесоса в помещениях с относительной влажностью воздуха более 80 %.
- Позаботьтесь о хорошем освещении рабочего места и свободе передвижения вокруг пылесоса. Не работайте в опасных условиях.
- Дети и посторонние лица должны находиться на безопасном расстоянии от работающего пылесоса.



- **ВНИМАНИЕ!** Пылесос нельзя использовать для сбора мелких и крупных камней, отходов металлообработки, а также для сбора опасных для здоровья человека веществ и горючих жидкостей! Используйте пылесос только по его прямому назначению.



- Перед началом любых работ по техническому обслуживанию, замене деталей или чистке пылесоса, а также при подключении к пылесосу электроинструмента отсоедините вилку кабеля электропитания пылесоса от розетки электросети. При этом трехпозиционный переключатель должен находиться в среднем нейтральном положении, т.е. пылесос выключен.



- Контролируйте исправность деталей пылесоса и надежность соединений подвижных деталей. Любая неисправная деталь должна немедленно ремонтироваться или заменяться.
- Запрещается садиться на пылесос, использовать его в качестве дополнительной опоры и устанавливать на него электроинструмент и другие предметы.
- Не оставляйте работающий пылесос без присмотра. Прежде чем покинуть рабочее место, выключите пылесос, дождитесь его полной остановки и отключите вилку кабеля электропитания от розетки электросети.
- **ОСТОРОЖНО!** Начинайте работу с этим пылесосом только после того, как полностью соберете и проверите его в соответствии с указаниями данной инструкции по эксплуатации.
- Перед первым включением пылесоса обратите внимание на правильность сборки и надежность его установки. Трехпозиционный переключатель должен находиться в среднем нейтральном положении, т.е. пылесос выключен.
- **ВНИМАНИЕ!** В целях снижения вероятности поражения электрическим током и травматизма перед началом работы внимательно изучите настоящую инструкцию по эксплуатации и все



ниже предела (см. раздел «Основные технические данные»), при котором возможна синхронная работа с пылесосом, то приведите переключатель трехпозиционный 4 в позицию «II». При этом пылесос включится, и будет работать постоянно до его выключения (приведения в нейтральную позицию переключателя трехпозиционного 4) независимо от того, включен электроинструмент или нет. Именно в таком режиме возможна работа пылесоса с маломощным электроинструментом или инструментом, подключенным к отдельному источнику электрического тока.





• **ВНИМАНИЕ!** При сухой уборке в пылесос не должна всасываться влага. Периодически следите за наполнением фильтр-мешка бумажного.

Уборка воды с поверхности пола (влажная уборка)



• **ВНИМАНИЕ!** Перед началом влажной уборки всегда проверяйте (при отсоединенной штепсельной вилке кабеля электропитания пылесоса от розетки электрической питающей сети) поплавков (см. схему сборки, поз. 8 и 9) на свободное перемещение в поплавковой камере блока электродвигателя 11.

• Для проведения влажной уборки установите поролоновый фильтр и фильтр воздушный моющийся HEPA (см. схему сборки и табл. 2) на поплавковую камеру, и соответствующую насадку на удлинитель 5. Фильтр-мешок бумажный при проведении влажной уборки не устанавливается.

• Включите пылесос и начните уборку. Регулярно проверяйте состояние шланга гофрированного 8 и насадки.

• Насадка и шланг гофрированный 8 должны свободно пропускать всасываемый воздух и воду. Не допускайте засорения насадок мусором.

• Вода всасывается и накапливается в баке 14. Как только уровень воды в баке 14 превысил максимально допустимое значение, поплавков перекрывает всасывающее отверстие поплавковой камеры блока электродвигателя 11, и всасывание прекращается. Это можно понять по изменению звука работающего пылесоса. При этом немедленно выключите пылесос.

• После окончания работы слейте воду из бака 14, снимите блок электродвигателя 11, и просушите пылесос и фильтры.



Совместная работа пылесоса с электроинструментом

• Подключите электроинструмент к пылесосу.
• Электроинструмент должен находиться в выключенном состоянии. Обязательно обратите Ваше внимание на выключатели электроинструмента.



• Приведите переключатель трехпозиционный 4 в позицию «I».
• Начните работу с электроинструментом.
• Через несколько секунд после включения электроинструмента включится пылесос, и начнется отсос стружки и пыли.



• Если переключатель трехпозиционный 4 находится в позиции «I» и Вы выключили электроинструмент, подключенный к розетке, то через несколько секунд должен отключиться пылесос.

• Если Ваш электроинструмент имеет номинальную мощность



надписи с предупреждающими указаниями на наклейках, расположенных на пылесосе.



• **ВНИМАНИЕ!** Не включайте пылесос в разобранном виде.
• Не пытайтесь чистить, снимать пылесборный мешок или обслуживать пылесос при подключенном кабеле электропитания к источнику электрического тока. Выключите пылесос и отключите вилку кабеля электропитания от розетки электросети.



• **ОСТОРОЖНО!** Искры, возникающие внутри электрических узлов пылесоса, могут вызвать воспламенение горючих паров или взрывоопасной пыли.

• Не перекрывайте входное отверстие и не используйте пылесос вблизи легковоспламеняющихся или горючих жидкостей, газов, бензина, жидкости для зажигалок, растворителей, красок на масляной основе, природного газа, водорода или взрывчатой пыли угля, магния или пороха.

• Не допускайте всасывания пылесосом горящих или дымящихся сигарет, спичек или горячего пепла.

• Во избежание нанесения вреда здоровью парами или пылью не допускайте всасывания пылесосом токсичных материалов.

• Не пользуйтесь пылесосом и не храните его вблизи опасных химических веществ.

• Исключите попадание влаги на электрические соединения, электродвигатель, розетку и трехпозиционный переключатель пылесоса.

• Работу с пылесосом производите на устойчивой ровной поверхности. Исключите самопроизвольное передвижение пылесоса.

• Не размещайте шланг и кабель электропитания пылесоса в проходах.

• Не используйте пылесос без фильтра.

• Не выключайте пылесос из розетки электросети, выдергивая непосредственно кабель электропитания. Используйте для этой цели штепсельную вилку кабеля электропитания и придерживайте при этом розетку электросети.



• Перед отключением от сети переведите трехпозиционный переключатель в среднее положение, т.е. пылесос выключен.

• Недопустимо использовать пылесос с поврежденным кабелем электропитания или другими узлами. Если Ваш пылесос работает ненормально, в его конструкции отсутствуют какие-либо детали и имеются механические повреждения, Вам необходимо обратиться в сервисный центр.

• Не тяните и не перемещайте пылесос за кабель электропитания или шланг.



- Осторожно обращайтесь с кабелем электропитания. Исключайте воздействие любых факторов (температурных, механических, химических и др.), способных повредить электрическую изоляционную оболочку кабеля электропитания пылесоса. Кабель электропитания располагайте в удалении от горячих поверхностей и острых кромок и оберегайте его от повреждений.
- Не прикасайтесь к штепсельной вилке кабеля электропитания пылесоса мокрыми руками.
- При эксплуатации пылесоса рекомендуется надевать спецодежду, нескользящую обувь или спецобувь. Работайте в головном уборе и прячьте под него длинные волосы. При эксплуатации пылесоса принимайте необходимые меры для защиты органов слуха и используйте соответствующие средства (вкладыши или наушники).
- Пылесос должен быть подключен к однофазной электрической питающей сети. Во время работы не прикасайтесь к заземленным предметам (например: к трубопроводам, радиаторам отопления, газовым плитам, бытовым приборам).
- Работайте в устойчивой позе. Следите за правильным положением ног и тела и сохраняйте правильную рабочую позу и равновесие.
- Работа с данным пылесосом требует концентрации внимания от пользователя. Не отвлекайтесь во время работы. Не эксплуатируйте пылесос, если Вы находитесь под действием алкоголя, наркотических веществ или медицинских препаратов, а также в болезненном или утомленном состоянии. Миг невнимания может обернуться серьезной травмой.



Работа с пылесосом

ВНИМАНИЕ! При проведении работ с пылесосом надевайте удобную одежду и головной убор, защитные перчатки, прочную обувь на нескользящей подошве и защитные противошумные наушники.

Включение пылесоса

- Проверьте правильность сборки пылесоса (см. рис. 1 и схему сборки).
- Подготовьте пылесос к работе.
- Приведите переключатель трехпозиционный 4 в нейтральное положение.
- Вставьте штепсельную вилку кабеля электропитания пылесоса в розетку электрической питающей сети.
- Приведите переключатель трехпозиционный 4 в позицию «II», при этом пылесос включится. Дайте поработать пылесосу не менее двух минут на холостом ходу. Если Вам что-то показалось ненормальным в работе пылесоса, немедленно отключите пылесос, для чего приведите переключатель трехпозиционный 4 в нейтральное положение. После чего обязательно отключите штепсельную вилку кабеля электропитания пылесоса от розетки электрической питающей сети.
- Затем снова повторите все пункты данной инструкции по эксплуатации и проверьте правильность сборки и подготовки пылесоса к работе. Если причина неисправной работы пылесоса не была выявлена, то обратитесь в сервисный центр.

Сухая уборка

- Для выполнения сухой уборки установите, фильтр-мешок бумажный в бак 14, и соответствующую насадку на удлинитель 5.
- Включите пылесос и начните уборку. Регулярно проверяйте состояние шланга гофрированного 8 и насадки.
- Насадка и шланг гофрированный 8 должны свободно пропускать всасываемый воздух. Не допускайте засорения насадок мусором.



эксплуатации подключаемого электроинструмента.

- Прежде чем подключать кабель электропитания электроинструмента к розетке 3, убедитесь в том, что:

- электроинструмент находится в исправном состоянии;
- номинальная мощность электроинструмента не превышает максимально допустимую мощность, установленную для данной модели пылесоса (см. раздел «Основные технические данные»);

- штепсельная вилка кабеля электропитания электроинструмента подходит к розетке 3 данного пылесоса;

- электроинструмент находится в выключенном состоянии. Обязательно обратите Ваше внимание на выключатели электроинструмента.

- На многих моделях электроинструмента предусмотрен пылеотводящий патрубок для подключения к пылесосу. В комплект поставки данного пылесоса входит переходник ступенчатый для подключения электроинструмента (Ø27, Ø33, Ø36, Ø38, Ø41 мм) предназначенный для выходного пылеотводящего патрубка электроинструмента (см. схему сборки и табл. 2).

Функция выдувания

- Пылесос имеет функцию выдувания воздуха, что позволяет выдувать, например, пыль из узких щелей в автомобиле.

- Для использования этой функции выключите пылесос, и отсоедините вилку кабеля электропитания из розетки электросети.

- Вытащите раструб 2 шланга гофрированного 8 из фланца 13.

- Демонтируйте решетку с выдувного отверстия в задней части блока электродвигателя 11, и установите на это место фланец воздуходувный (см. схему сборки, поз. 3 и 2).

- Вращательным движением раструба 2 шланга гофрированного 8 установите во фланец воздуходувный, и зафиксируйте его (см. рис. 1 и схему сборки).

- Установите щелевую насадку на патрубок 7, и используйте функцию выдувания воздуха для выполнения работы.



Устройство пылесоса

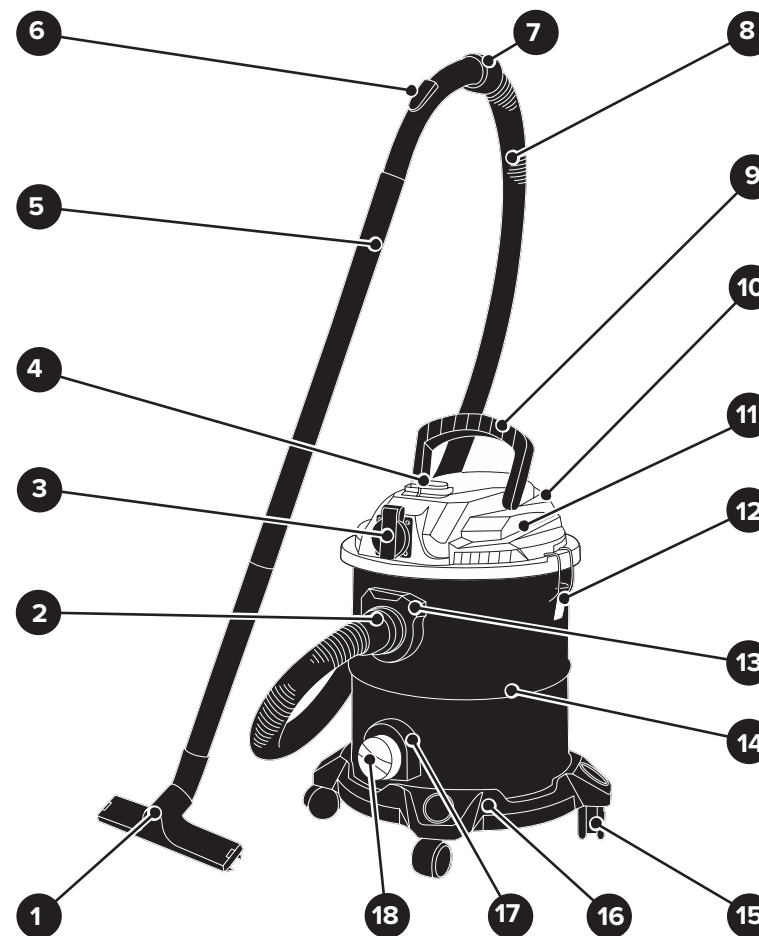


Рисунок 1 — Общий вид пылесоса

- | | |
|---|--|
| 1. Насадка для уборки пола | 11. Блок электродвигателя |
| 2. Раструб шланга гофрированного | 12. Замок (2 шт.) |
| 3. Розетка с крышкой для подключения электроинструмента | 13. Фланец для подключения шланга гофрированного |
| 4. Переключатель трехпозиционный | 14. Бак (корпус) пылесоса |
| 5. Удлинитель | 15. Колесо поворотное (4 шт.) |
| 6. Задвижка регулировки разрежения | 16. Основание пылесоса |
| 7. Патрубок шланга гофрированного | 17. Фланец сливного отверстия |
| 8. Шланг гофрированный | 18. Пробка |
| 9. Ручка | |
| 10. Фланец выдувной (место расположения) | |



Устройство пылесоса

- Общий вид пылесоса показан на рисунке 1, его подробное устройство приведено на схеме сборки (см. приложение Б).
- С помощью пылесоса данной модели можно проводить сухую и влажную уборку различных производственных помещений и всасывать отходы в бак 14 емкостью 20 литров.
- Пылесос представляет собой малогабаритную транспортабельную конструкцию и состоит из следующих основных узлов: бак 14, блок электродвигателя 11, основание 16 с поворотными колесами 15, шланга гофрированного 8, удлинителей 5, насадки для уборки пола 1, и других узлов и деталей (см. схему сборки и табл. 2). Блок электродвигателя 3 закреплен на баке 1 с помощью замков 22. Блок электродвигателя 11 оснащен ручкой 9. На блоке электродвигателя 11 (с его задней стороны) имеется место для установки выдувного фланца 10 (для использования функции выдувания воздуха). Бак 14 в его нижней части оснащен фланцем 17 и пробкой 18. Этот узел предназначен для слива жидкости из бака 14 после выполнения влажной уборки или сбора жидкости с пола.
- Пылесос данной модели имеет небольшой вес, оснащен удобной ручкой 9, поворотными колесами 15, что позволяет легко и быстро выполнять его перемещение при работе.
- Подвод электроэнергии к электродвигателю пылесоса осуществляется с помощью кабеля электропитания с вилкой (поз. 1, см. схему сборки).
- Пылесос оснащен следующими принадлежностями (см. табл.



- при приведении переключателя трехпозиционного 4 в нейтральную (среднюю) позицию произойдет выключение пылесоса;
- при приведении трехпозиционного переключателя 4 в позицию «I» пылесос включится через несколько секунд после начала работы подключенного к розетке 3 электроинструмента;
- если переключатель трехпозиционный 4 находится в позиции «I», и произошла остановка (выключение) электроинструмента подключенного к розетке 3, то через несколько секунд должен отключиться пылесос;
- при приведении переключателя трехпозиционного 4 в позицию «II», пылесос будет всегда включен, независимо от состояния (включен / выключен) электроинструмента, подключенного к розетке 3.

Установка насадок

- Выберите необходимый тип насадки (см. схему сборки и табл. 2). Тип насадки выбирается в зависимости от особенностей уборки. В комплектность пылесоса входят насадка для уборки пола 1, насадка щелевая и щетка круглая. На патрубок 7 шланга гофрированного 8 установите необходимую для уборки насадку.
- Для удаления пыли из труднодоступных мест, ящиков, шкафов, щелей, отопительных радиаторов используется щелевая насадка.
- Для чистки ковров и полов при сухой уборке предназначена насадка для пола 1. С помощью круглой щетки очищайте, например книжные полки с книгами.
- Если длины шланга гофрированного 8 недостаточно, например: при уборке потолка и стен, присоедините к патрубку 7 удлинители 5 (см. рис. 1), и установите насадку щелевую, или насадку для уборки пола 1, или щетку круглую (см. схему сборки и табл. 2).

Подключение электроинструмента

- На блоке электродвигателя 11 установлена розетка 3 для подключения электроинструмента (см. рис. 1 и схему сборки).
- Электроавтоматика обеспечивает автоматическое включение и отключение пылесоса при включении или выключении электроинструмента, подключенного к розетке 3.
- **ВНИМАНИЕ!** Уважаемый пользователь пылесоса! Внимательно изучите инструкции, правила безопасности и руководство по



Установка фильтров

- **ВНИМАНИЕ!** Работа с пылесосом без фильтра запрещена.
- В зависимости от вида уборки установите соответствующий фильтр.
- При сухой уборке (без всасывания воды) должен использоваться фильтр-мешок бумажный (см. схему сборки и табл. 2).
- Установите фильтр-мешок бумажный (см. схему сборки и табл. 2) на специальный патрубок во внутренней полости бака 14.
- **ВНИМАНИЕ!** Всегда следите за наполнением фильтр-мешка бумажного и, в случае необходимости, заменяйте его. Время наполняемости фильтр-мешка бумажного зависит от вида всасываемой пыли и режима работы пылесоса.
- При влажной уборке с всасыванием разлитой воды должен использоваться поролоновый фильтр и фильтр воздушный моющийся HEPA (см. схему сборки и табл. 2).
- Натяните и наденьте до упора на поплавковую камеру поролоновый фильтр (см. схему сборки, поз. 9, и табл. 2). Далее наденьте на поролоновый фильтр, фильтр воздушный моющийся HEPA (см. схему сборки и табл. 2).
- После установки соответствующего фильтра, за ручку 9 установите блок электродвигателя 11 на бак 14 (см. рис. 1). С помощью защелок заблокируйте замки 12.
- Следите за тем, чтобы поплавок свободно перемещался в поплавковой камере (поз. 8 и 9, см. схему сборки), и при установке блока электродвигателя 11 на бак 14 находился в его нижней части.



Установка гофрированного шланга

- Вращательным движением раструб 2 шланга гофрированного 8 установите во фланец для подключения 13 (см. рис. 1). Установку произведите так, чтобы замок (выступ) на раструбе 2 вошел в фиксирующий паз фланца для подключения 13.
- Следите за тем, чтобы шланг гофрированный 8 не перекручивался, и движению воздуха в нем ничего не мешало. Не допускайте передавливания шланга гофрированного 8.



Назначение переключателя трехпозиционного

- Полностью размотайте кабель электропитания (поз. 1, см. схему сборки). Установите пылесос на ровную устойчивую поверхность.
- **ВНИМАНИЕ!** Перед началом работы с пылесосом внимательно изучите порядок действий с переключателем трехпозиционным 4 (см. рис. 1):



2 и рис. 1): шланг гофрированный 8, удлинители 5, щелевая насадка, насадка для уборки пола 1, щетка круглая, переходник ступенчатый для подключения к пылеотводящему патрубку электроинструмента и другие детали.

- Раструб 2 шланга гофрированного 8 перед началом эксплуатации пылесоса устанавливается и фиксируется во фланце 13. Принадлежности пылесоса в зависимости от характера работы устанавливаются на патрубок 7 шланга гофрированного 8, или на удлинитель 5. Патрубок 7 оснащен задвижкой 6 для регулировки разрежения, что улучшает качество уборки.
- Пылесос снабжен (см. табл. 2 и схему сборки) фильтром воздушным моющимся HEPA, поролоновым фильтром, и фильтр-мешком бумажным. В зависимости от характера выполняемых работ на поплавковую камеру (поз. 9, см. схему сборки) может устанавливаться поролоновый фильтр совместно с фильтром воздушным моющимся HEPA (при влажной уборке). При сухой уборке помещения на специальный патрубок во внутренней полости бака 14 должен устанавливаться фильтр-мешок бумажный (см. табл. 2 и схему сборки).
- Подвижный поплавок, встроенный в поплавковую камеру (поз. 8 и 9, см. схему сборки) является элементом активной защиты пылесоса от повреждения при выполнении влажной уборки помещения или сбора жидкости. При полном заполнении бака 14 водой, поплавок всплывает и перекрывает всасывающее отверстие блока электродвигателя 11, защищая его тем самым от попадания жидкости во внутреннюю полость.
- Пылесос данной модели оснащен встроенной розеткой 3 с защитной крышкой для подключения электроинструмента номинальной мощностью от 0,1 кВт до 2,2 кВт.
- Наличие встроенной розетки 3 и специального трехпозиционного переключателя 4 позволяет пылесосу работать в двух режимах:
 - автономном режиме, без подключения электроинструмента;
 - синхронном режиме с подключением электроинструмента, что позволяет осуществлять автоматическое управление пуском и остановкой пылесоса. Пылесос продолжает работать несколько секунд после окончания работы электроинструмента до полного сбора стружки и пыли.
- Мощный электродвигатель пылесоса создает значительное разрежение за пылесосом, что практически позволяет собрать любую пыль и стружку из труднодоступных мест.
- Пылесос данной модели имеет дополнительный режим рабо-



ты с маломощным электроинструментом или инструментом, подключенным к отдельному источнику электрического тока.

Принцип работы пылесоса

- После подключения вилки кабеля электропитания к розетке электросети и включения электродвигателя с помощью трехпозиционного переключателя 4 начинает работать вакуумный вентилятор.
- Вакуумный вентилятор создает разрежение воздуха на патрубке 7 гофрированного шланга 8. За счет разрежения в отверстии насадки 1 начинает всасываться воздух вместе с попадающими в воздушный поток частицами мусора и пыли.
- Далее воздушный поток с частицами мусора и пыли, пройдя по удлинителю 5 и гофрированному шлангу 8, попадает в бак 14. При входе в бак 14, скорость воздушного потока падает, и тяжелые крупные частицы мусора и пыли выпадают в осадок на дно бака 14, или в фильтр-мешок бумажный. Фильтр-мешок бумажный изготовлен из особого фильтровального материала, способного пропускать воздух и задерживать мелкие частички пыли.
- Далее воздушный поток пропускается через фильтр-мешок бумажный — при сухой уборке или фильтр воздушный моющийся HEPA и поролоновый фильтр — при влажной уборке. Фильтр воздушный моющийся HEPA и поролоновый фильтр защищают от засорения сам электродвигатель с вакуумным вентилятором и очищают воздушный поток от мелких частиц пыли.
- Далее очищенный воздушный поток проходит через электродвигатель пылесоса и, охлаждая его, выходит через выпускные отверстия в помещение. Пылесос имеет одно выпускное отверстие снабженное защитной решеткой (см. схему сборки).



Подготовка к работе

ВНИМАНИЕ! Перед проведением работ по сборке и установке гофрированного шланга, принадлежностей и фильтров обязательно убедитесь в том, что вилка кабеля электропитания пылесоса отсоединена от розетки электрической питающей сети. При проведении подготовительных работ надевайте удобную одежду, защитные перчатки, прочную обувь на нескользящей подошве.



Общие указания

- После транспортирования пылесоса при отрицательной температуре окружающего воздуха, необходимо выдержать его при температуре +25 °С не менее двух часов до первого включения. В противном случае пылесос может выйти из строя при включении, из-за влаги, сконденсировавшейся на деталях электродвигателя и его электрооборудовании.



Распаковка пылесоса

- Откройте коробку, в которую упакован пылесос и комплектующие детали. Проверьте комплектность пылесоса и отсутствие видимых механических повреждений. Полностью размотайте кабель электропитания.
- Потяните на себя защелки замков 12 с обеих сторон бака 14 (см. рис. 1 и схему сборки) и откройте замки. За ручку 9 снимите блок электродвигателя 11. Если в баке 14 лежат принадлежности и комплектующие детали пылесоса, то необходимо вынуть их.



Установка колес

- Переверните бак 14 дном вверх. Установите колеса поворотные 15 (см. рис. 1 и схему сборки) в основание 16. Для этого вставьте до упора оси поворотных колес 15 в специальные отверстия в нижней части основания 16, и закрепите их.
- Установите пылесос на ровную устойчивую поверхность.

